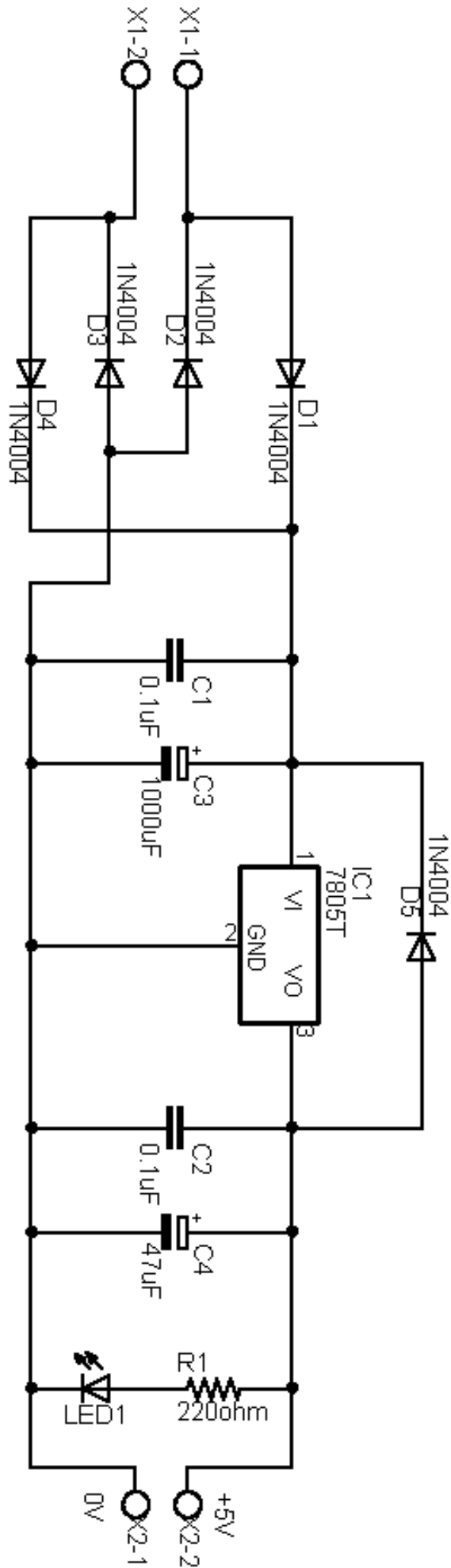


IN VAC -VDC



Uscita stabilizzata 5V 1A