

***LaurTec***

# mini Sensing – Pin Test Board

Manuale Utente



**PCBWay**

**Autore :** *Mauro Laurenti*

**ID:** PJ7024-IT

## Informativa sul diritto d'autore

Come prescritto dall'art. 1, comma 1, della legge 21 maggio 2004 n.128, l'autore avvisa di aver assolto, per la seguente opera dell'ingegno, a tutti gli obblighi della legge 22 Aprile del 1941 n. 633, sulla tutela del diritto d'autore.

Tutti i diritti di questa opera sono riservati. Ogni riproduzione ed ogni altra forma di diffusione al pubblico dell'opera, o parte di essa, senza un'autorizzazione scritta dell'autore, rappresenta una violazione della legge che tutela il diritto d'autore, in particolare non ne è consentito un utilizzo per trarne profitto.

La mancata osservanza della legge 22 Aprile del 1941 n. 633 è perseguibile con la reclusione o sanzione pecuniaria, come descritto al Titolo III, Capo III, Sezione II.

A norma dell'art. 70 è comunque consentito, per scopi di critica o discussione, il riassunto e la citazione, accompagnati dalla menzione del titolo dell'opera e dal nome dell'autore.

L'autore si riserva il diritto di aggiornare la documentazione tecnica e le specifiche del sistema, senza preavviso. Si raccomanda pertanto di controllare periodicamente sul sito [www.LaurTec.it](http://www.LaurTec.it) la presenza di nuove versioni e aggiornamenti del prodotto.

Tutti i marchi citati in quest'opera sono dei rispettivi proprietari.

## Avvertenze

Il KIT descritto nell'articolo può essere utilizzato in molteplici applicazioni. La responsabilità sul prodotto è limitata al KIT in se e non all'applicazione finale realizzata. Chiunque decida di far uso delle nozioni riportate nel seguente articolo o decida di realizzare i circuiti proposti, è tenuto a prestare la massima attenzione in osservanza alle normative in vigore sulla sicurezza.

L'autore declina ogni responsabilità per eventuali danni causati a persone, animali o cose derivante dall'utilizzo diretto o indiretto del materiale, dei dispositivi e del software presentati o ai quali si rimanda nella seguente documentazione.

L'autore ringrazia anticipatamente per la segnalazione di ogni errore.

## Marcatura CE



Il progetto PJ7024 (mini Sensing – Pin Test Board) è conforme alla direttiva europea:

**2011/65/UE**

Relativa alla restrizione di determinate sostanze pericolose nelle apparecchiature elettriche ed elettroniche.

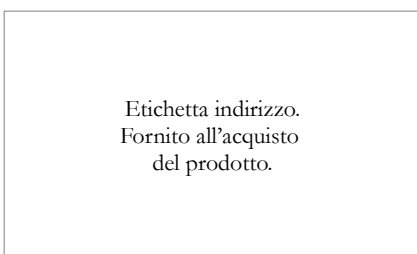
## Smaltimento



Secondo la Direttiva Europea 2012/19/EU tutti i dispositivi elettrici/elettronici devono essere considerati rifiuti speciali e non devono essere gettati tra i rifiuti domestici. La gestione e lo smaltimento dei rifiuti elettrici/elettronici viene a dipendere dalle autorità locali e governative. Un corretto smaltimento dei rifiuti permette di prevenire conseguenze negative per l'ambiente e ai suoi abitanti. È obbligo morale, nonché legale, di ogni singolo cittadino, di attenersi alla seguente Direttiva.

## Contatti

Per maggiori informazioni è possibile contattare Mauro Laurenti al sito [www.LaurTec.it](http://www.LaurTec.it) sezione contatti o inviare richieste scritte all'indirizzo :



## Indice

Introduzione.....	4
Specifiche Tecniche.....	4
Analisi del Progetto.....	5
Connettori di espansione.....	6
Interfaccia pulsanti.....	7
Interfaccia LED.....	8
Bus I2C.....	9
Disposizione dei componenti.....	11
Opzioni di assemblaggio.....	11
Collaudo e verifica.....	11
Bibliografia.....	13
History.....	13

## Introduzione

La scheda di sviluppo *mini Sensing – Pin Test Board*, è pensata per estendere la scheda di sviluppo *mini Sensing – PIC Board*, per mezzo di LED, pulsanti e un facile accesso ad ogni pin per mezzo di connettori aggiuntivi con serigrafia. In questo modo si possono fare semplici test di verifica sulla scheda *mini Sensing – PIC Board* senza dover collegare LED esterni, pulsanti o saldare fili per accedere a dei pin specifici.

## Specifiche Tecniche

**Alimentazione** : 3.3V - collegata a *mini Sensing – PIC Board*

**Assorbimento** : 15mA max a 25°C

**Temperatura Ambiente**: 0-45°C

**Dimensioni** : 71 x 35 mm

**Part Number** : PJ7024-KIT-A (KIT Assemblato)

**Versione** : 2

**Peso Montata** : 18g

Il sistema *mini Sensing – Pin Test Board* supporta il seguente hardware:

- 4x LED catodo comune, collegabili ad ogni pin tramite ponticello.
- 2x pulsanti con resistori di *pull-up*, collegabili ad ogni pin tramite ponticello.
- Possibilità di collegare tramite Jumper resistori di *pull-up* sul bus I2C.
- Ogni pin dei connettori J1 e J2 sono riportati sui connettori J3, J4 e J5, con relativa serigrafia.
- Connettore per accesso delle alimentazioni (J6).
- Connettore per l'accesso alimentazione e bus I2C (J10).
- Connettori J1 e J2 lunghi, per doppio accesso ad ogni pin,

## Analisi del Progetto

In Figura 1 è riportato lo schema elettrico della scheda di sviluppo *mini Sensing – Pin Test Board*. La scheda è compatibile con la scheda *mini Sensing – PIC Board*.

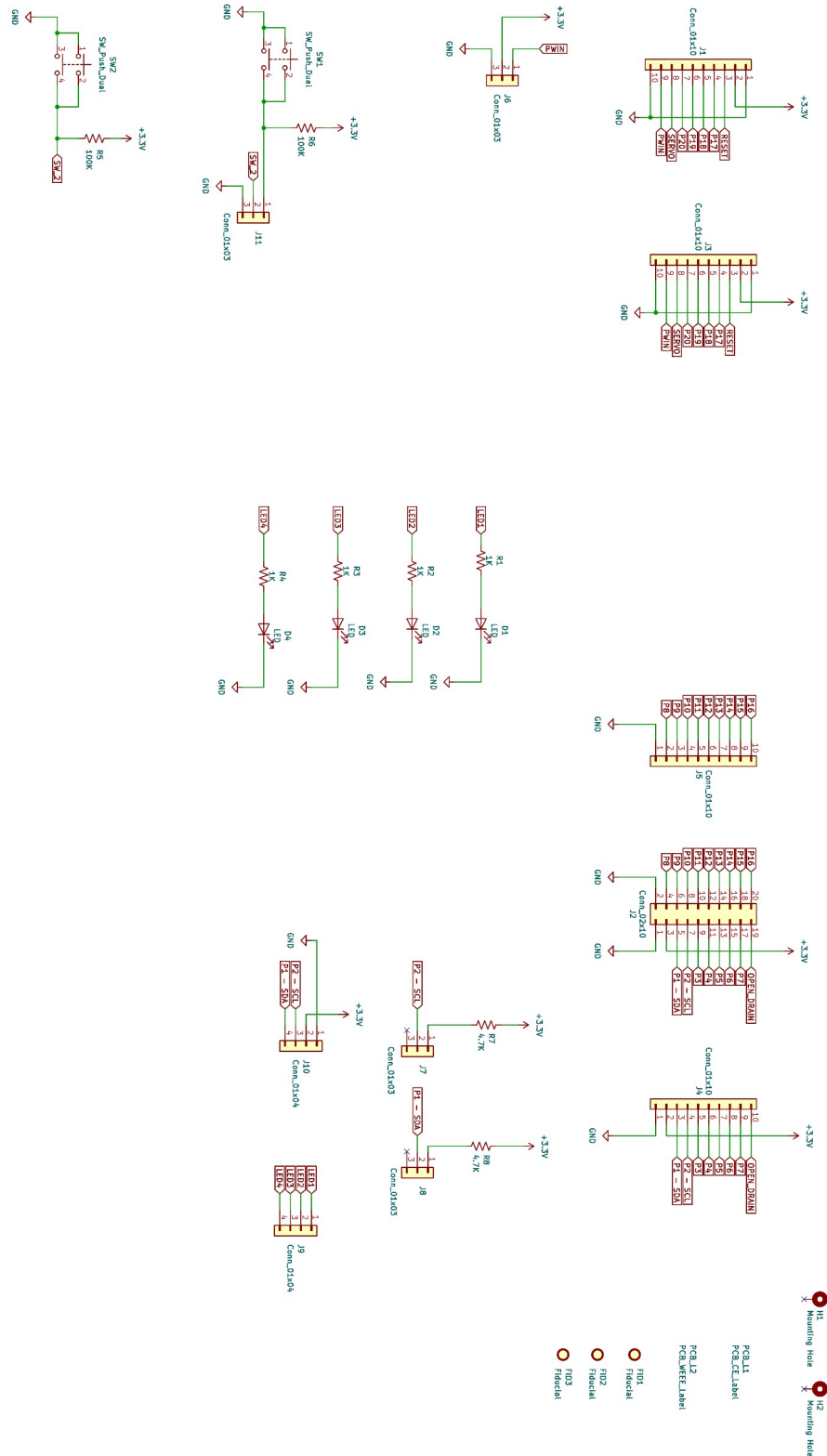


Figura 1: Schema elettrico della scheda *mini Sensing – Pin Test Board*.

## Connettori di espansione

In Figura 2 e Figura 3 è mostrato il dettaglio dei connettori di espansione. Lo scopo dei connettori è di allargare l'area di utilizzo dei connettori J1 e J2, riportando gli stessi pin rispettivamente sui connettori J3, J4 e J5. In particolare la posizione di ogni pin segue lo stesso ordine del connettore principale.

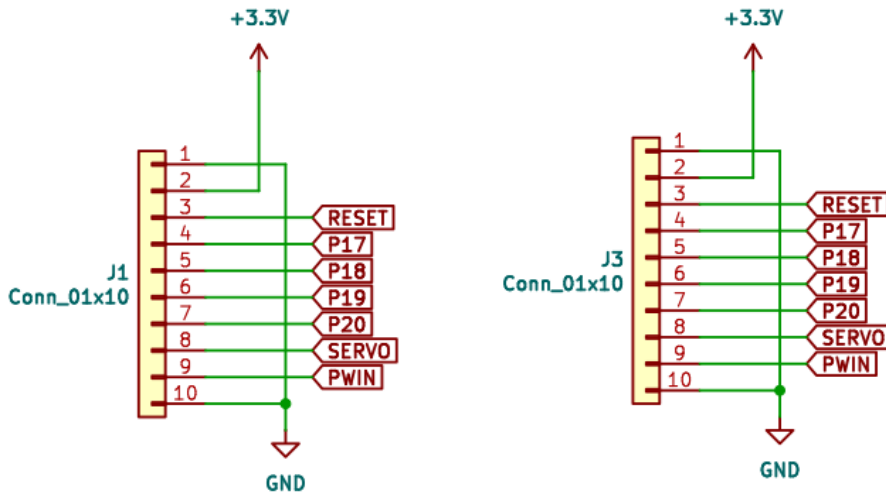


Figura 2: Schema elettrico del connettore di espansione J1.

In Figura 3 si può notare, che per allargare l'area per operare sul connettore J2, si sono usati due connettori da 10 pin, ovvero J4 e J5. Escluso il fatto che il connettore è allargato, grazie all'utilizzo dei due connettori, il *pin-out* resta lo stesso del connettore J2.

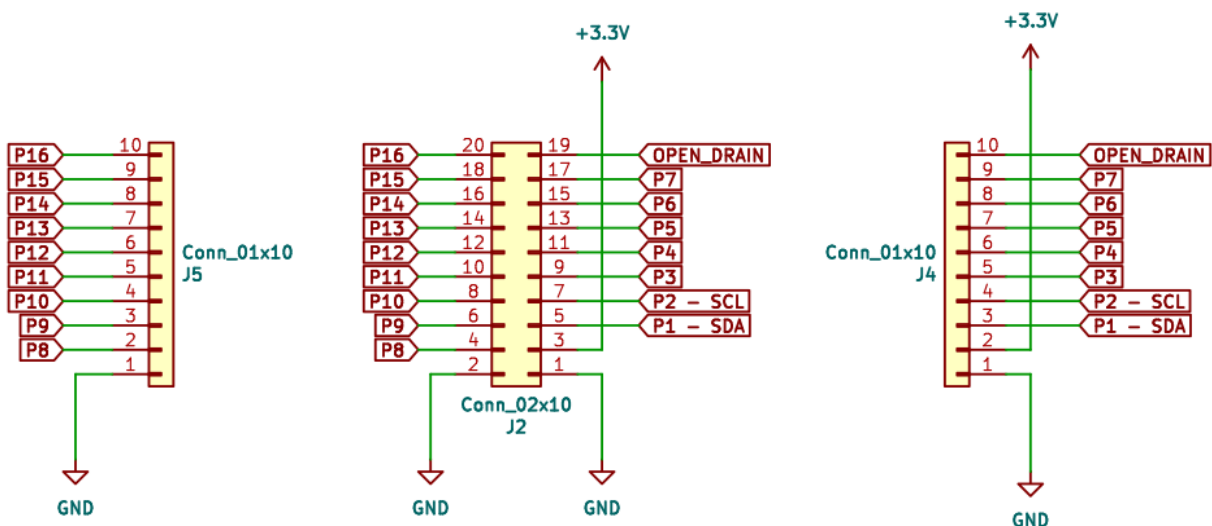


Figura 3: Schema elettrico del connettore di espansione J2.

Il vantaggio di allargare i connettori J1 e J2 risiede nel fatto che è possibile aggiungere facilmente dei cavi di connessione, e che per ogni pin si ha lo spazio sul PCB per la serigrafia (descrizione) del pin stesso. In questo modo si facilita sia l'assemblaggio che la scrittura del software.

## Interfaccia pulsanti

In Figura 4 è mostrato il dettaglio dei pulsanti. In particolare è possibile vedere che alla pressione degli stessi avviene il collegamento a massa e che i resistori di *pull-up* sono già presenti. I pulsanti non sono collegati a nessun pin del microcontrollore, ma al connettore J11. In questo modo con un semplice ponticello tra J11 e i pin dei connettori J3, J4 e J5, è possibile collegare i pulsanti a un qualunque pin del microcontrollore che è disponibile sui connettori J1 e J2. Lo scopo di questa scelta, è che un hardware tipico come i pulsanti non richiede una scheda aggiuntiva con fili da saldare, ma piuttosto dei semplici ponticelli, mantenendo la flessibilità di poter assegnare un pulsante ad un qualunque pin.

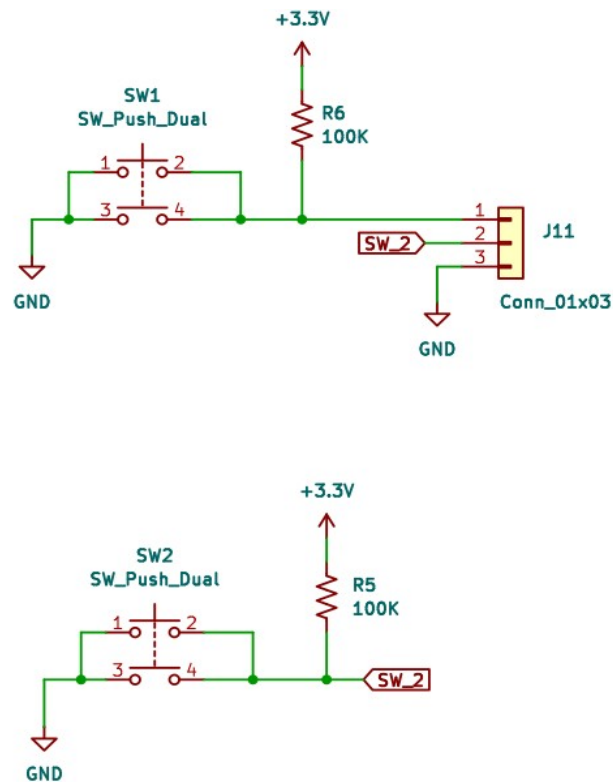


Figura 4: Schema elettrico dei pulsanti.

## Interfaccia LED

In Figura 5 è mostrato il dettaglio dei LED. In particolare è possibile vedere che hanno tutti il catodo collegato a massa e che l'anodo ha già il resistore di 1K $\Omega$ . I diodi LED non sono collegati a nessun pin del microcontrollore, ma al connettore J9. In questo modo con un semplice ponticello tra J9 e i pin dei connettori J3, J4 e J5, è possibile collegare i LED a un qualunque pin del microcontrollore che è disponibile sui connettori J1 e J2. Lo scopo di questa scelta, è che un hardware tipico come i LED, non richiede una scheda aggiuntiva con fili da saldare, ma piuttosto dei semplici ponticelli, mantenendo la flessibilità di poter assegnare un LED ad un qualunque pin.

Per accendere un LED bisogna impostare il pin assegnato al LED come uscita e porre ad 1 il livello logico del pin stesso.

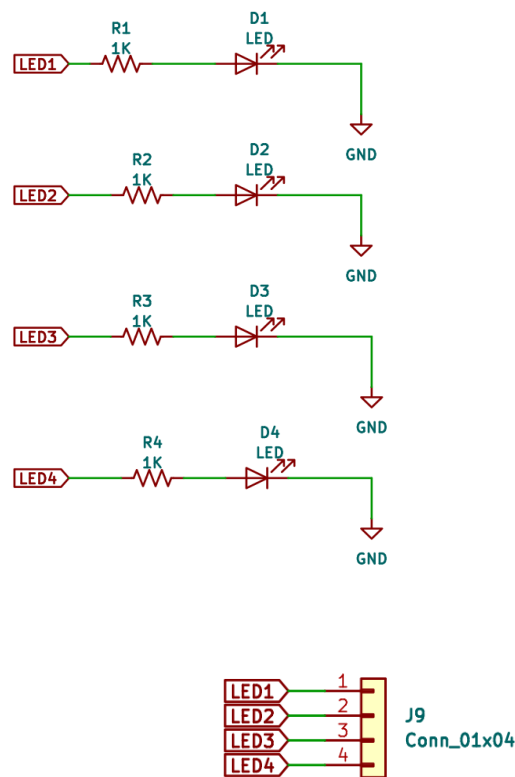


Figura 5: Schema elettrico dei LED.



## Bus I2C

In Figura 6 è mostrato il dettaglio del bus I2C. Lo scopo del connettore J10, è quello di fornire sia l'alimentazione che il bus I2C, disponibile sulle linee P2 (SCL) e P1 (SDA). Questo permette di collegare alla scheda *mini Sensing – PIC Board*, differenti schede *breakout* disponibili sul mercato e che fanno uso del bus I2C.

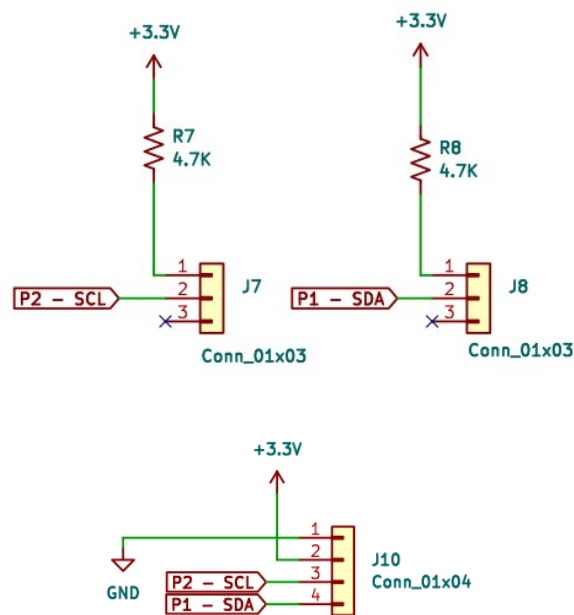


Figura 6: Schema elettrico del bus I2C.

I Jumper J7 e J8, permettono inoltre di inserire i resistori di *pull-up* necessari per far funzionare il bus I2C. Qualora non dovessero essere necessari è possibile rimuoverli senza influenzare le linee P1 e P2. La posizione che attiva i resistori è chiaramente mostrata sulla serigrafia e segnata con ON. Se la scheda *breakout* che si sta utilizzando ha già i resistori di *pull-up* sul bus, è necessario disattivare quelli sulla scheda *mini Sensing – Pin Test Board*.

## Lista Componenti

### Resistori

**R1** = 1K $\Omega$  1% 1/4W formato 1206

**R2** = 1K $\Omega$  1% 1/4W formato 1206

**R3** = 1K $\Omega$  1% 1/4W formato 1206

**R4** = 1K $\Omega$  1% 1/4W formato 1206

**R5** = 100K $\Omega$  1% 1/4W formato 1206

**R6** = 100K $\Omega$  1% 1/4W formato 1206

**R7** = 4.7K $\Omega$  1% 1/4W formato 1206

**R8** = 4.7K $\Omega$  1% 1/4W formato 1206

### Diodi

**D1** = LED verde formato 1206

**D2** = LED verde formato 1206

**D3** = LED verde formato 1206

**D4** = LED verde formato 1206

### Pulsanti

**SW1** = micro-pulsante per PCB – orizzontale

**SW1** = micro-pulsante per PCB – orizzontale

### Connettori

**J1** = connettore 1x10 femmina 2.54mm

**J2** = connettore 2x10 femmina 2.54mm

**J3** = connettore 1x10 maschio 2.54mm

**J4** = connettore 1x10 maschio 2.54mm

**J5** = connettore 1x10 maschio 2.54mm

**J6** = connettore 1x3 maschio 2.54mm

**J7** = connettore 1x3 maschio 2.54mm

**J8** = connettore 1x3 maschio 2.54mm

**J9** = connettore 1x4 maschio 2.54mm

**J10** = connettore 1x4 maschio 2.54mm



Il materiale fornito con il KIT, è conforme alla direttiva europea 2011/65/UE relativa alla restrizione dell'uso di determinate sostanze particolari nelle apparecchiature elettriche ed elettroniche. Pertanto, per ogni eventuale modifica, al fine di mantenere la conformità, è necessario utilizzare componenti e materiali per la saldatura che siano conformi alla direttiva sopracitata.

## Disposizione dei componenti

La scheda di sviluppo viene fornita già montata, ciononostante può sempre tornare utile sapere il dettaglio della disposizione dei componenti. Visto che la serigrafia, a seconda dei casi, potrebbe non essere sempre visibile, l'utilizzo della Figura 7 può tornare utile per trovare un componente di interesse.

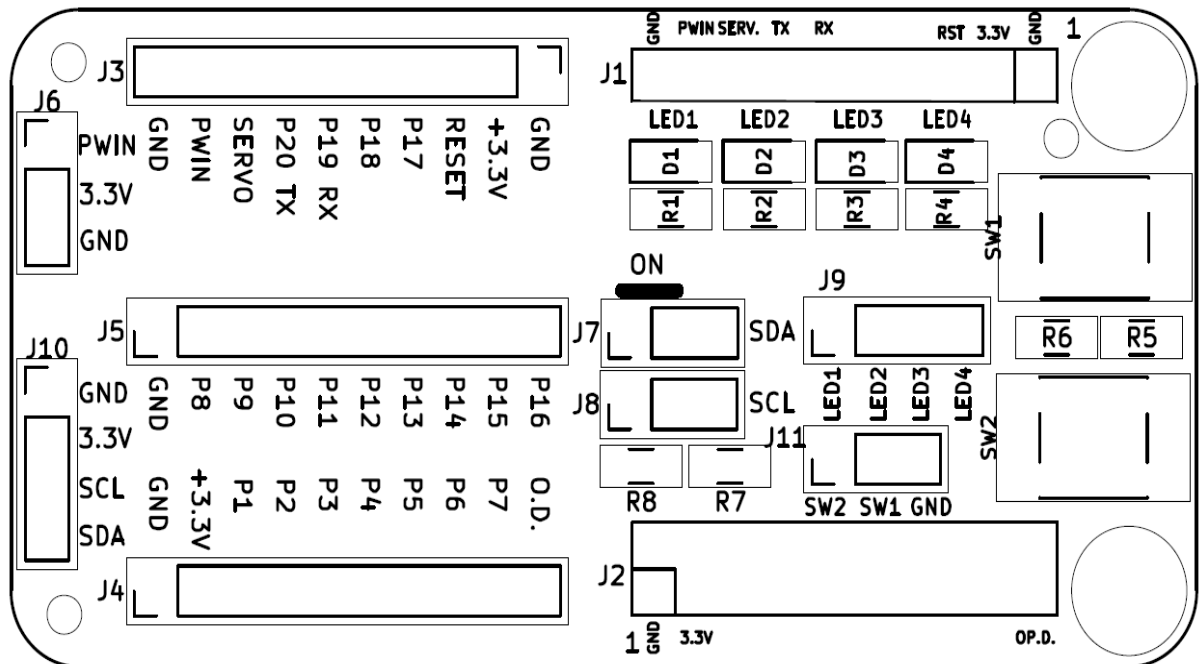


Figura 7: Disposizione dei componenti.

## Opzioni di assemblaggio

La scheda di sviluppo *mini Sensing – Pin Test Board* non ha opzioni di montaggio particolari. Infatti i LED e i pulsanti non sono direttamente collegati a nessun pin, per cui non creano vincoli dal lato del microcontrollore.

Inoltre i resistori di *pull-up* del bus I2C possono essere scollegati tramite i jumper J7 (SDA) e J8 (SCL)

## Collaudo e verifica

Per collaudare la scheda si può usare direttamente il software di test della scheda *mini Sensing – PIC Board*.

**Indice Alfabetico**

<b>A</b>		Part Number.....	4
Alimentazione.....	4	Peso Montata.....	4
Assorbimento.....	4	Pulsanti.....	10
<b>C</b>		<b>R</b>	
Connettori.....	10	Resistori.....	10
<b>D</b>		<b>S</b>	
Dimensioni.....	4	schema elettrico.....	5
Diodi.....	10	<b>T</b>	
<b>L</b>		Temperatura Ambiente.....	4
Lista Componenti.....	10	<b>V</b>	
<b>P</b>		Versione.....	4

## Bibliografia

- [1] [www.LaurTec.it](http://www.LaurTec.it) : sito ufficiale delle schede della serie mini Sensing Board, dove poter scaricare ogni aggiornamento e applicazione.
- [2] [www.PCBWay.com](http://www.PCBWay.com): Sponsor ufficiale del corso.

## PCBWay

[PCBWay](http://www.PCBWay.com) è tra i produttori di PCB più esperti per la prototipazione e la produzione di piccoli volumi in Cina. PCBWay si impegna a soddisfare le esigenze dei clienti di diversi settori in termini di qualità, consegna e convenienza. Con anni di esperienza accumulata nel settore, PCBWay ha clienti da tutto il mondo. Il marchio è diventato la prima scelta per i clienti, grazie alla sua elevata forza e servizi speciali, come:

- Prototipazione PCB e produzione schede FR-4 e Alluminio, ma anche PCB avanzati come schede Rogers, HDI, Flexible e Rigid-Flex.
- Assemblaggio PCB.
- Servizio di impaginazione e progettazione.
- Servizio di stampa 3D.

## History

Data	Versione	Autore	Descrizione aggiornamenti
01.03.24	1.0	Mauro Laurenti	<ul style="list-style-type: none"><li>• Versione Originale.</li></ul>